

Devis – Exerciseurs – Informations techniques sur l’ancrage

Tous les modules sont ancrés (et non coulés) sur le béton à l’aide d’ancrages chimiques (ancrages fournis, époxy non inclus). **L’épaisseur du matériau amortissant peut varier en fonction du module, l’épaisseur de 6 po de fibre de bois est illustré titre d’exemple seulement.**

Tige filetée diamètre $\frac{1}{2}$ -13 en acier galvanisé, longueur : 7 po

Profondeur d’enfouissement dans le béton : ± 4 -5 po

Ancrage chimique de type époxy pour béton requis

Double écrou avec rondelle afin d’éviter le desserrement

Application d’un adhésif de verrouillage pour prévenir le desserrement (de type «Loctite») recommandé

*Si la tige doit être coupée, enduire d’un revêtement anticorrosion l’extrémité taillée

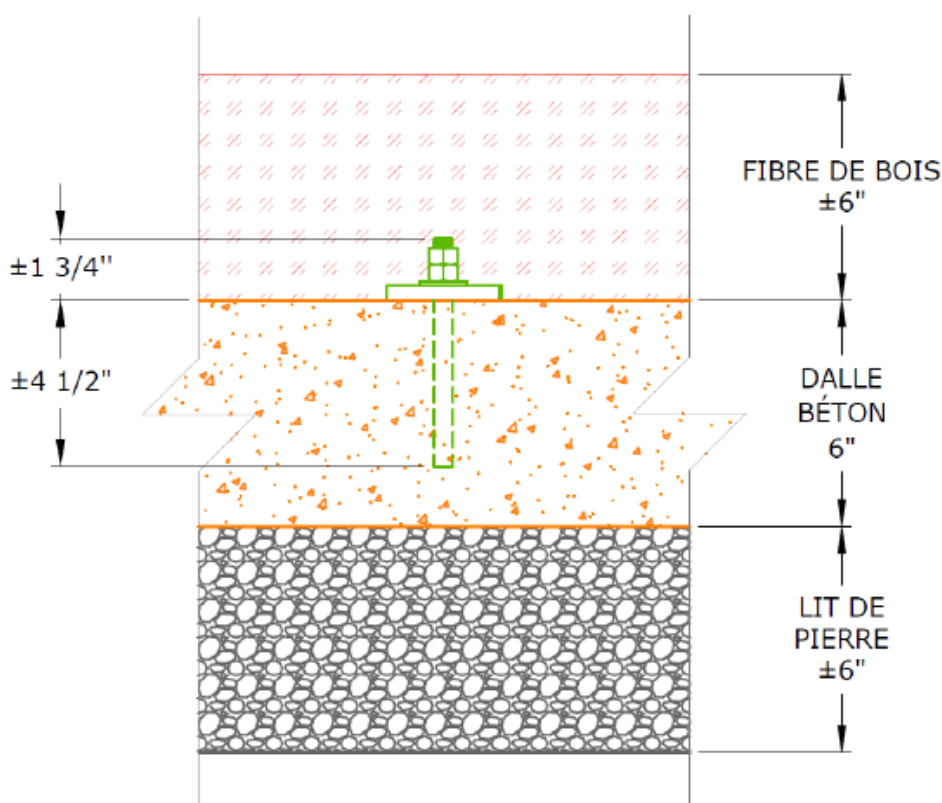


Figure 1 Schéma d'ancrage typique avec tige filetée en acier galvanisé

Le schéma plus haut vous montre l'ancrage typique des modules qui nécessitent un matériel amortissant, la partie dalle de béton et lit de pierre est également applicable pour les panneaux et les modules ne nécessitant pas de fibre de bois (ex: banc multifonction). Les ancrages spécifiés sur le dessin vous seront fournis, cependant, l'époxy ne l'est pas (**prévoir quelques cartouches selon le béton utilisé**). En règle générale, le niveau de fibre de bois devrait arriver approximativement au même niveau que le sol (la bordure sur le pourtour pouvant dépasser de 1-2 po).

Procédure d'installation

Outils requis lors de l'installation

- Marqueur pour identifier les trous à percer sur le béton
- Perceuse pour béton avec forêt adapté (diamètre des tiges d'ancrage : 1/2" x 7 po de longueur, prévoir un foret en fonction des spécifications de l'époxy – normalement diamètre nominal des tiges +1/16 po)
- **Quelques cartouches d'époxy (ancrage chimique)** sélectionnées en fonction des conditions de béton et de température. Voici une liste de produits, [LISTE DES MATÉRIEAUX RELATIFS AU BÉTON ÉPROUVÉS PAR LE LABORATOIRE DES CHAUSSÉES \(VERSION 2025\)](#). Voir section [PRODUIT D'ANCRAGE DES GOUJONS ET TIRANTS](#) à la page 15. Le Anchorfix-3001 est normalement disponible dans les quincailleries. Des produits que nos clients ont utilisés par le passé : HIT-HY 200-A ou encore EPCON A7+
- Compresseur à air ou système pour nettoyer les trous percés dans le béton
- Des clés standards de serrage pour les écrous hexagonaux (diamètre 1/2 pour la quincaillerie de fixation des modules)
- Un niveau standard
- Loctite

Drainage

Une bonne pratique consiste à positionner les modules sur des points hauts afin d'éviter que les zones deviennent des trous d'eau. Une bonne pratique consiste aussi à installer des drains français sous la surface sur le pourtour afin de drainer l'eau en dehors de la zone d'exercice vers par exemple, un puits de rétention. L'excavation du terrain d'une petite pente (1 à 2%) permettrait également de mieux gérer l'accumulation d'eau. Certaines villes le font, d'autres non (même principe que pour les modules de jeux pour enfants).

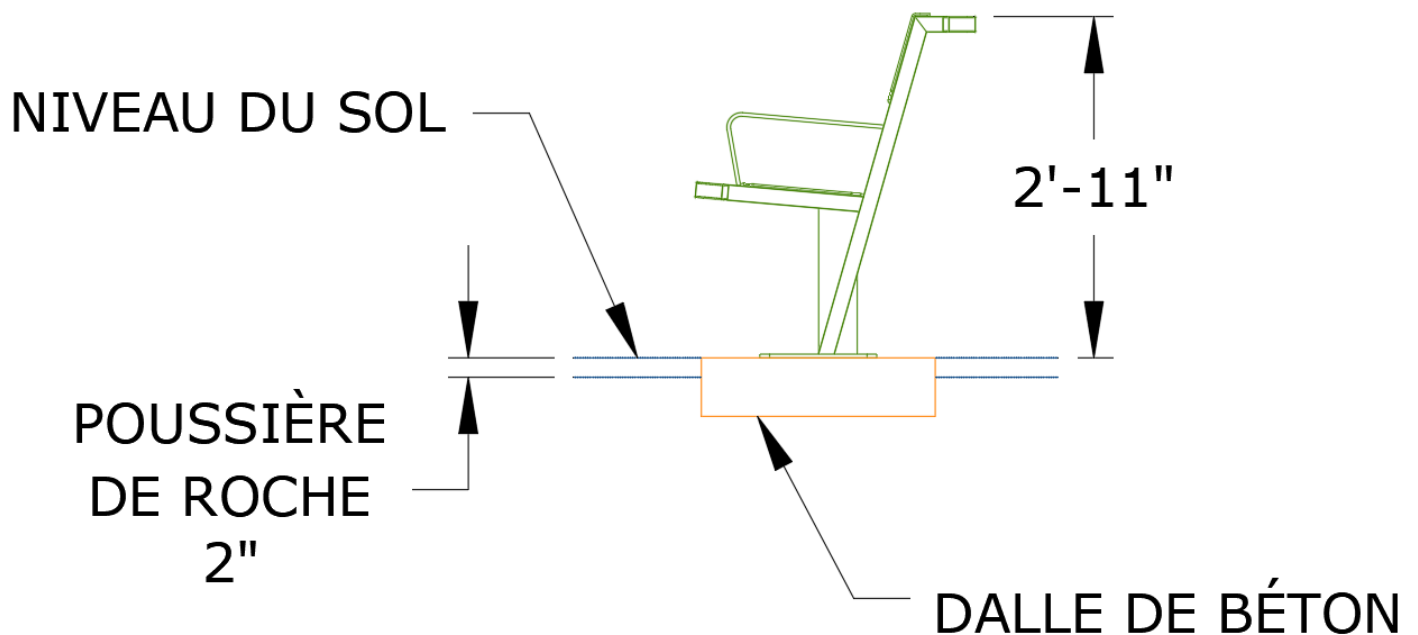
Étapes d'installation

1. Positionner le module au centre de la dalle.
2. Marquer les trous de fixation à l'aide d'un marqueur pour béton et ensuite déplacer légèrement le module afin de pouvoir percer les trous d'ancrage
3. Procéder à l'installation des ancrages en vous fiant aux directives du manufacturier d'époxy, typiquement ;
 - 3.1 Percer le béton avec un forêt à béton d'un diamètre légèrement plus grand que les tiges filetées
 - 3.2 Repositionner le produit vis-à-vis les trous percés
 - 3.3 Nettoyer le trou à l'aide d'un compresseur à air
 - 3.4 Appliquer l'époxy dans le trou avec un volume suffisant sans faire trop de gaspillage
 - 3.5 Insérer une tige filetée en effectuant un mouvement de rotation afin de disperser l'époxy uniformément autour de la tige filetée.
 - 3.6 Laisser les tiges figer (voir instructions époxy), typiquement entre 20-45 minutes
 - 3.7 Boulonner les tiges à l'aide d'une rondelle et de double-écrous fournis

Devis – Informations techniques

Produit	Banc actif multifonction
Dimensions (minimales) de la dalle de béton	6' x 2' x 6 po d'épaisseur <i>Remarque : Une armature dans la dalle de béton est fortement recommandée. Elle améliore la durabilité de la dalle et augmente significativement la résistance des ancrages chimiques contre le fendage du béton sous charges dynamiques.</i>
Surface amortissante	Pour tous les équipements, il est recommandé d'appliquer une zone de dégagement libre d'obstacles d'au moins 1.8 m (71 po) , en accord avec la norme CSA Z614. Pour ce produit : Poussière de roche, épaisseur 2 po La dalle de béton doit être au même niveau que la poussière de roche et du sol
Temps d'installation sur béton approximatif (2 personnes)	1 – 2h

Voici ici-bas un exemple, vue en profil, de l'installation d'un banc actif typique.



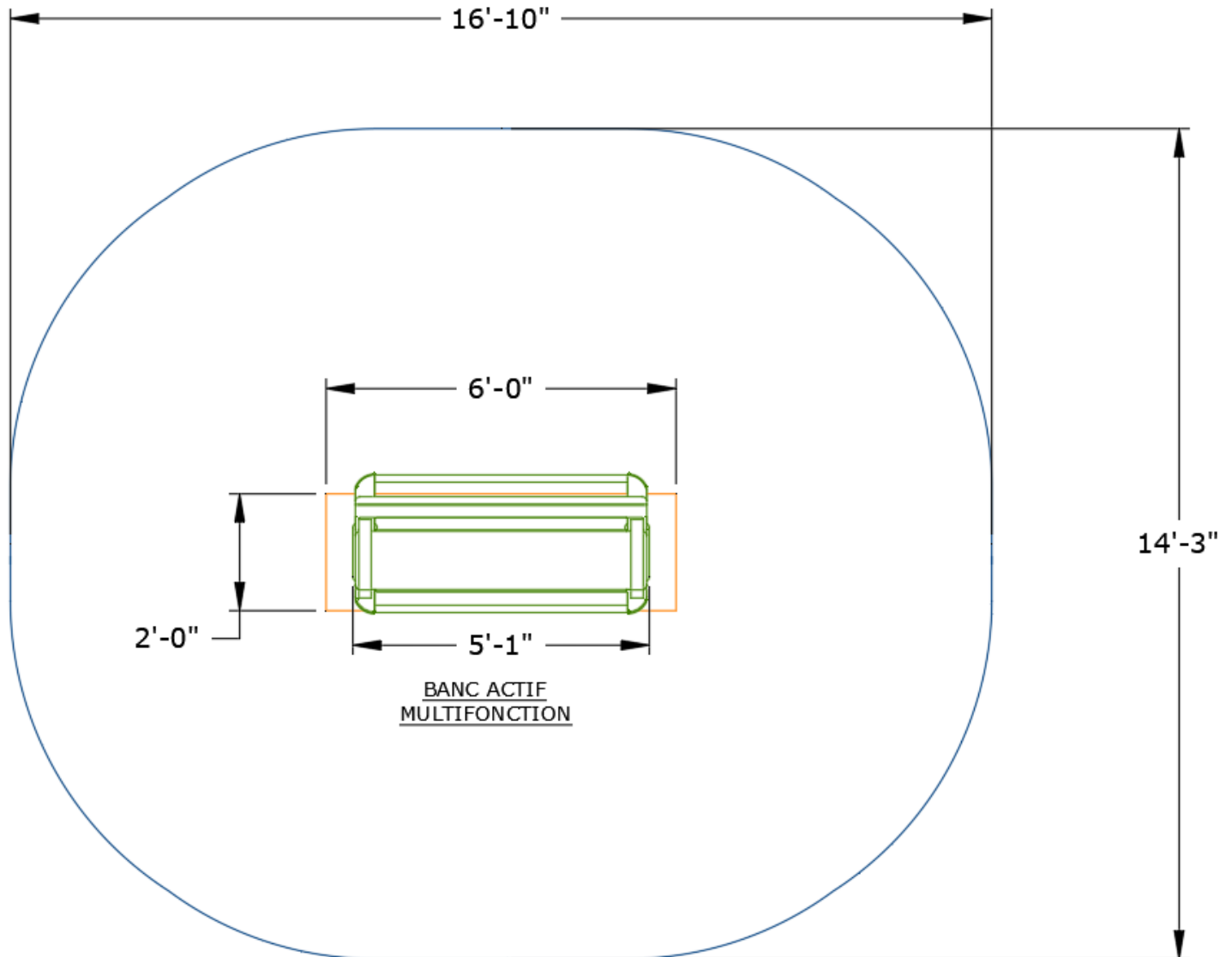
Le ou les plans suivants vous présentent les surfaces requises pour la station.

LÉGENDE

ZONE DE DÉGAGEMENT min 1.8m (71") CSA Z614: _____

DALLE DE BÉTON SUGGÉRÉE: _____

ZONES AVEC POUSSIÈRE DE ROCHE (ÉPAISSEUR : 2 po):



***NOTE : LA DALLE DE BÉTON DOIT ÊTRE AU NIVEAU DU SOL ET AU MÊME NIVEAU QUE LA POUSSIÈRE DE ROCHE**

Exemple de réalisations

Module avec poussière de roche 2 po, avec panneau en arrière-plan se retrouvant hors de la zone de dégagement du module



Limitation de responsabilité : Les informations relatives à l'ancrage et à l'installation contenues dans ce document constituent des lignes directrices générales émises par le fabricant. La conception structurale, la vérification de la dalle de béton nouvelle ou existante et l'aménagement du site sont de la responsabilité du client ou de son représentant qualifié.