

Devis – Mobilier urbain – Informations techniques sur l’ancrage

Tous les modules sont ancrés (et non coulés) sur le béton à l’aide d’ancrages chimiques (ancrages fournis, époxy non inclus).

Tige filetée diamètre ½-13 en acier galvanisé, longueur : 7 po

Profondeur d’enfouissement dans le béton : $\pm 4-5$ po

Ancrage chimique de type époxy pour béton requis

Double écrou avec rondelle afin d’éviter le desserrement

Application d’un adhésif de verrouillage pour prévenir le desserrement (de type «Loctite») recommandé

*Si la tige doit être coupée, enduire d’un revêtement anticorrosion l’extrémité taillée

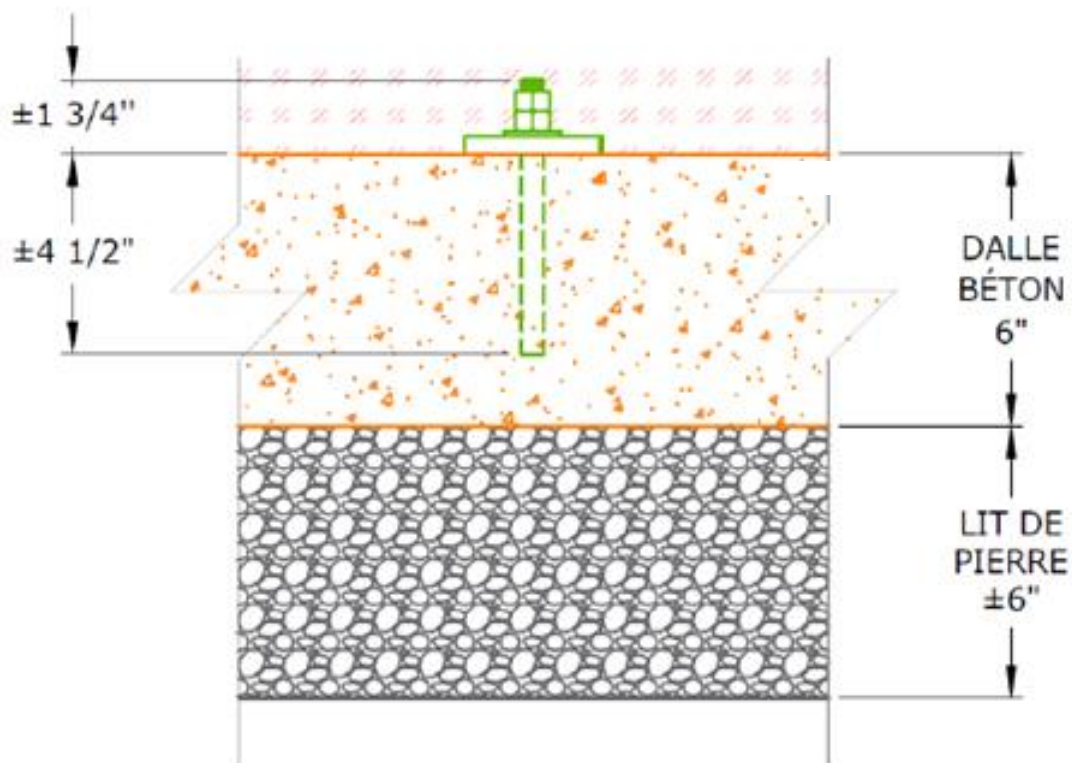


Figure 1 Schéma d'ancrage typique avec tige filetée en acier galvanisé

Le schéma plus haut vous montre l’ancrage typique des produits de mobilier urbain. **Pour nos produits d’entraînement extérieur, veuillez-vous référer à la fiche de l’exerciseur en question, car une surface amortissante est requise.** Notre mobilier urbain nécessite une dalle de béton et un lit de pierre. Les ancrages spécifiés sur le dessin vous seront fournis (en option), cependant, l’époxy ne l’est pas (**prévoir quelques cartouches selon le béton utilisé**).

Procédure d'installation

Outils requis lors de l'installation

- Marqueur pour identifier les trous à percer sur le béton
- Perceuse pour béton avec forêt adapté (diamètre des tiges d'ancrage : 1/2" x 7 po de longueur, prévoir un foret en fonction des spécifications de l'époxy – normalement diamètre nominal des tiges +1/16 po)
- **Quelques cartouches d'époxy (ancrage chimique)** sélectionnées en fonction des conditions de béton et de température. Voici une liste de produits, LISTE DES MATÉRIAUX RELATIFS AU BÉTON ÉPROUVÉS PAR LE LABORATOIRE DES CHAUSSÉES (VERSION 2021). Voir section PRODUIT D'ANCRAGE DES GOUJONS ET TIRANTS à la page 14 <https://www.transports.gouv.qc.ca/fr/entreprises-partenaires/entreprises-reseaux-routier/chaussees/Documents/Liste-materiaux-beton-eprouves-lab-chaussees.pdf>. Le Anchorfix-3001 est normalement disponible dans les quincailleries. Des produits que nos clients ont utilisés par le passé : HIT-HY 200-A ou encore EPCON A7+
- Compresseur à air ou système pour nettoyer les trous percés dans le béton
- Des clés standards de serrage pour les écrous hexagonaux (diamètre 1/2 pour la quincaillerie de fixation des modules)
- Un niveau standard
- Loctite

Étapes d'installation

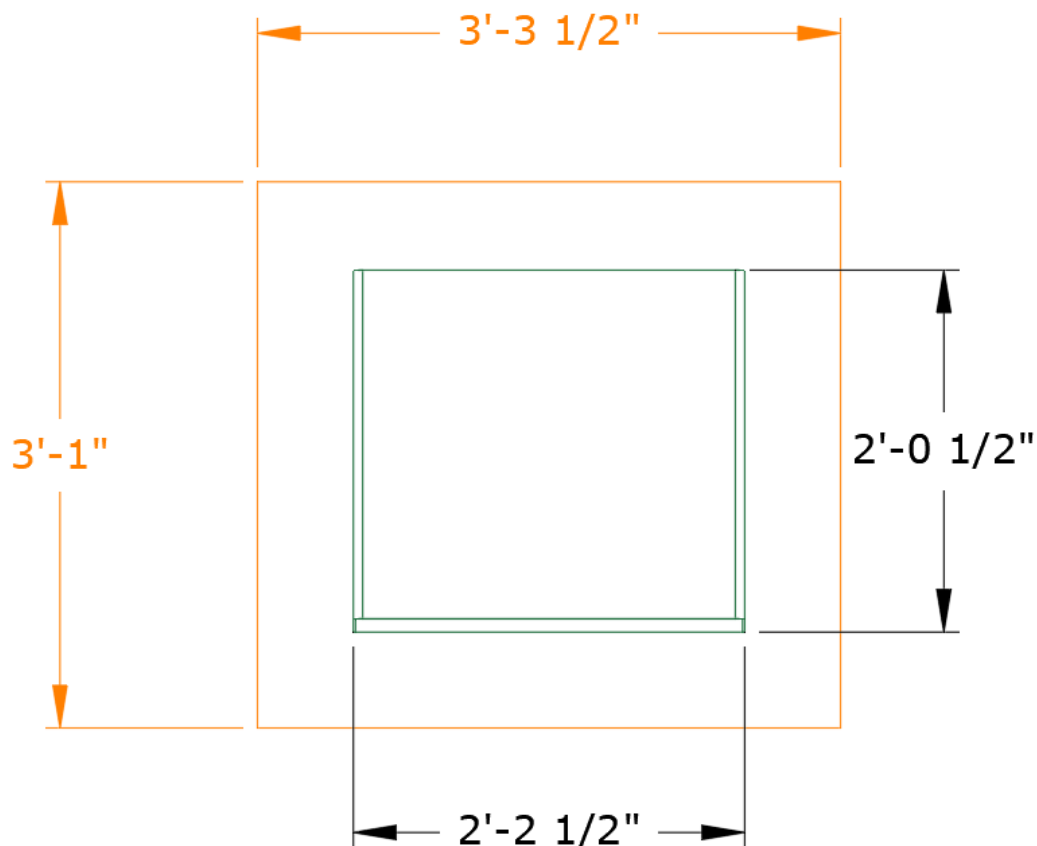
1. Positionner le module au centre de la dalle.
2. Marquer les trous de fixation à l'aide d'un marqueur pour béton et ensuite déplacer légèrement le module afin de pouvoir percer les trous d'ancrage
3. Procéder à l'installation des ancrages en vous fiant aux directives du manufacturier d'époxy, typiquement ;
 - 3.1 Percer le béton avec un forêt à béton d'un diamètre légèrement plus grand que les tiges filetées
 - 3.2 Repositionner le produit vis-à-vis les trous percés
 - 3.3 Nettoyer le trou à l'aide d'un compresseur à air
 - 3.4 Appliquer l'époxy dans le trou avec un volume suffisant sans faire trop de gaspillage
 - 3.5 Insérer une tige filetée en effectuant un mouvement de rotation afin de disperser l'époxy uniformément autour de la tige filetée.
 - 3.6 Laisser les tiges figer (voir instructions époxy), typiquement entre 20-45 minutes
 - 3.7 Boulonner les tiges à l'aide d'une rondelle et de double-écrous fournis

Devis – Informations techniques

Produit	Collecteur Duo
Dimensions (minimales) de la dalle de béton	3'-1" x 3'-3 1/2" x 6 po d'épaisseur <i>Remarque : La pose d'un treillis métallique dans les dalles de béton assure une meilleure durabilité de celle-ci.</i>
Temps d'installation sur béton approximatif (2 personnes)	1 – 2h

LÉGENDE

DALLE DE BÉTON SUGGÉRÉE: _____



Collecteur Duo

Remarque : Pour la fixation, la pose de double-écrou est facultative pour l'ancrage, surtout si un adhésif anti-desserrement (Loctite) est utilisé au préalable.