

Banc d'exercice – ABZWORKOUT-01 (Fiche technique)



Long banc d'exercice avec supports intégrés

Un banc adapté utile afin de réaliser des exercices sollicitant tout le corps. Les supports ergonomiques intégrés donnent un soutien adéquat lors de la réalisation d'exercices en plein air. Le fini de surface semi-texturé offre un confort optimal tout en assurant un espace sécuritaire (antidérapant) pour réaliser des entraînements de types cardiovasculaires ou sollicitant les jambes.

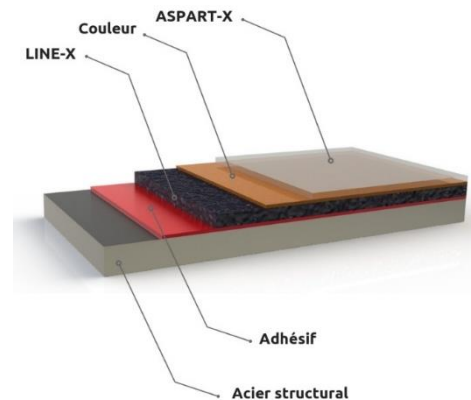
Principales caractéristiques de notre banc d'exercice:

- > Ajout de supports pour mains et pieds intégrés au banc (sur le banc et latéral)
- > Livré entièrement assemblé
- > Revêtement protecteur texturé et confortable
- > Aucune quincaillerie accessible dans l'espace d'utilisation

Matériaux et revêtement protecteur

Matériaux composites : Fibre en acier structural et revêtement polyurea haute performance

Finition sur la surface : semi-texturée



Fixations


Le module doit être fixé au sol sur un dalle de béton à l'aide d'ancrages chimiques.

Les ancrages fournis sont des tiges d'ancrages en acier galvanisé à chaud certifiés par la norme ASTM A153/ASTM F2329-05. Diamètre 1/2 po par 7 po de longueur.


L'époxy pour l'ancrage doit être sélectionné en fonction des différentes variables en jeu lors de l'installation, notamment le type de sol, la température, la présence d'eau, etc. Nous suggérons l'installateur de consulter la LISTE DES MATÉRIAUX RELATIFS AU BÉTON ÉPROUVÉS PAR LE LABORATOIRE DES CHAUSSÉES (VERSION 2019). Voir section PRODUIT D'ANCRAGE DES GOUJONS ET TIRANTS à la page 13 <https://www.transports.gouv.qc.ca/fr/entreprises-partenaires/entreprises-reseaux-routier/chaussees/Documents/Liste-materiaux-beton-eprouves-lab-chaussees.pdf>.

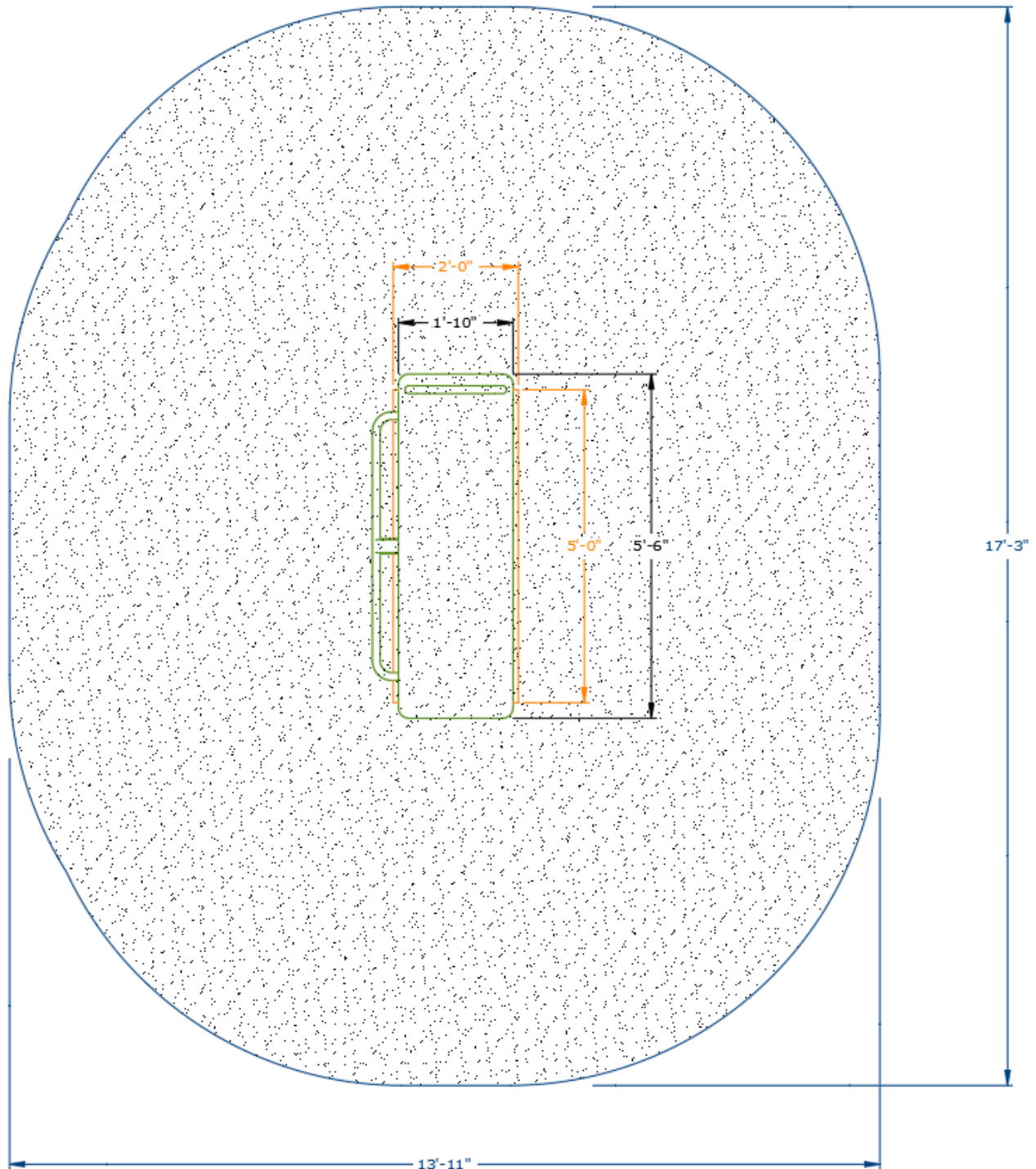
Principales dimensions

LÉGENDE

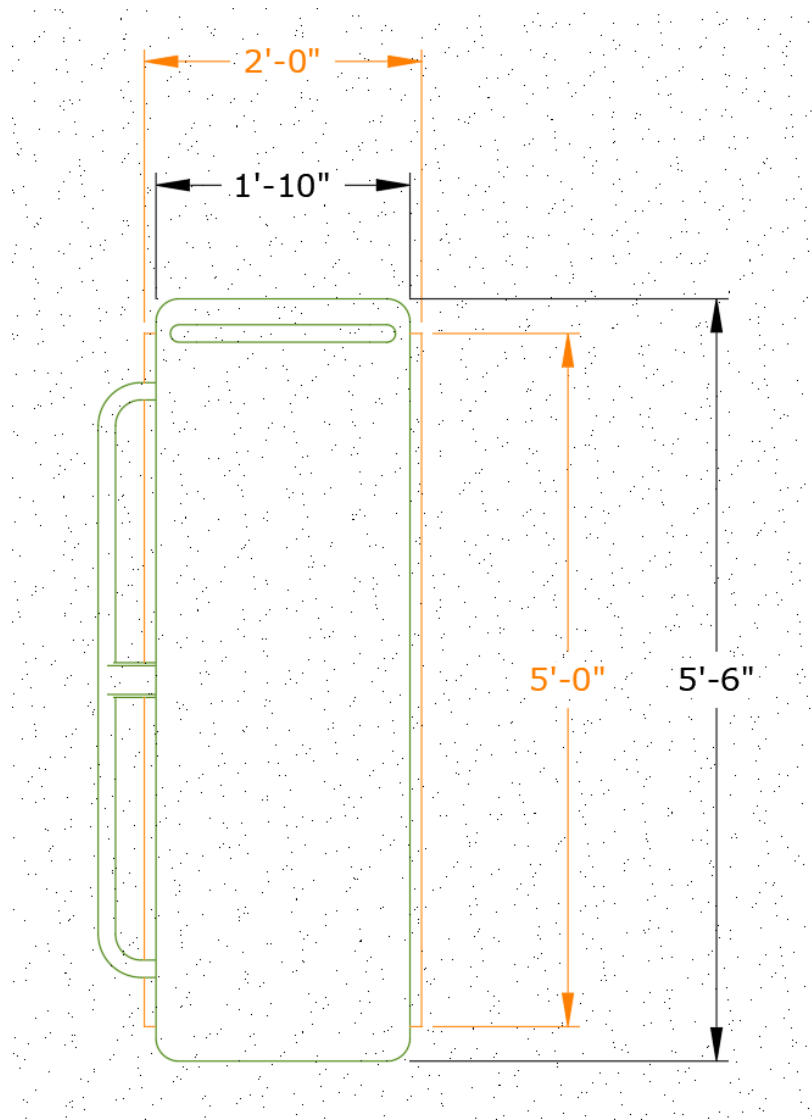
ZONE DE DÉGAGEMENT min 1.8m (71") CSA Z614: 

DALLE DE BÉTON SUGGÉRÉE: 

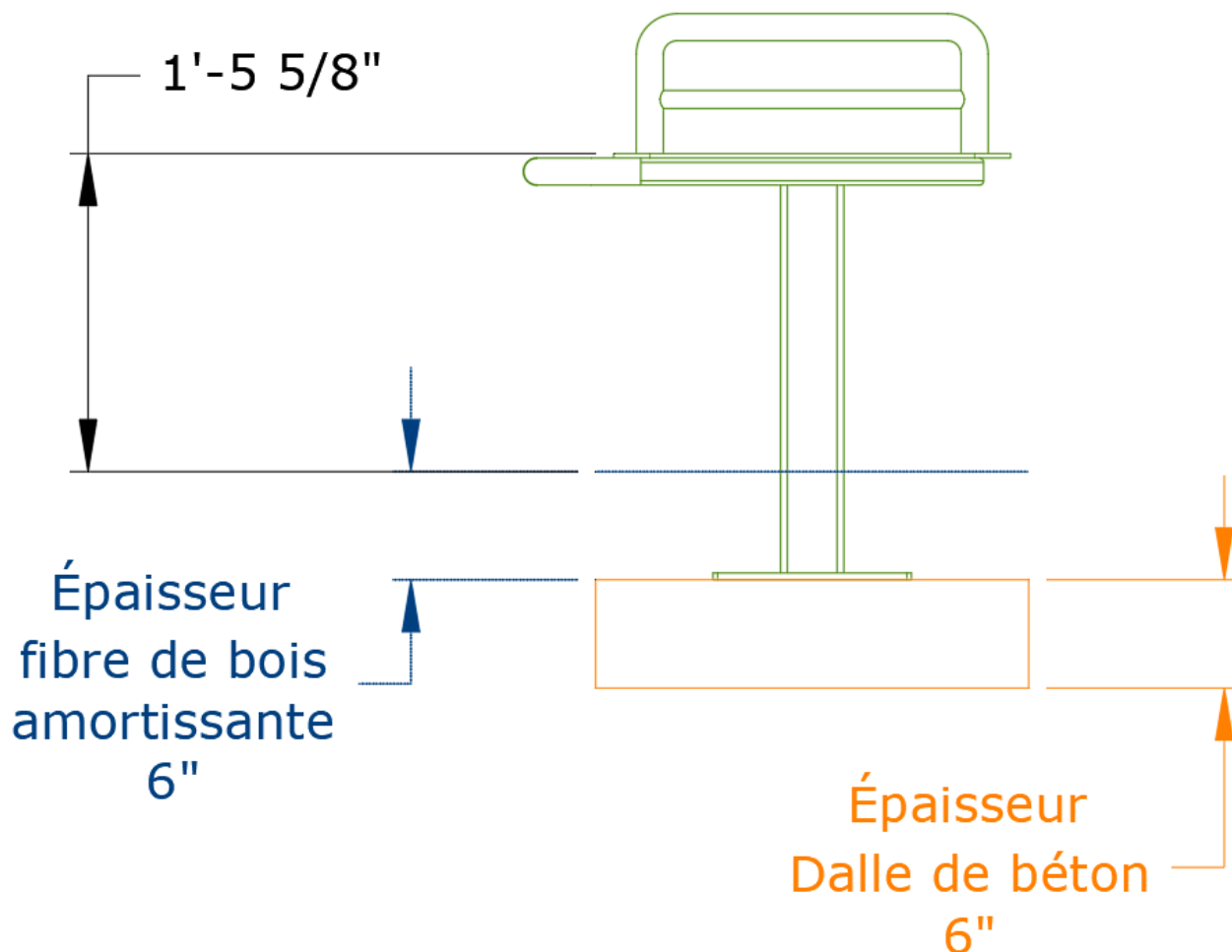
ZONES AVEC FIBRE DE BOIS (ÉPAISSEUR: 6 po): 



Zone de dégagement



Vue de haut



Vue de profil

Tous droits réservés. Les informations contenues et la propriété intellectuelle présente dans les fiches techniques demeurent la propriété exclusive de Les Équipements AtlasBarz. Toute reproduction partielle ou totale des données présentés est interdite sans le consentement de Les Équipements AtlasBarz.